

1080P Zoom Lens Kızılötesi PTZ Kamera

IPC742SR9-PZ30-32G



Ana Özellikler

PTZ

- Hassas motoru 0.1 dereceden daha az doğruluk sapma payı sağlar
- Çevirme aralığı 250°, eğme aralığı -50° ~ 50°
- Çevirme hızı 15°/s'e kadar, eğme hızı 5°/s'e kadar

Optik

- Akıllı Kızılötesi, 100m'e kadar (328ft) Kızılötesi mesafe
- 2X Optik Zoom & Otomatik Fokus
- Kızılötesi geçirgenliğini artırmak için kızılötesi yansımaya önleyici pencere
- Gündüz/gece işlevselliği

Sıkıştırma

- Ultra 265, H.265, H.264, MJPEG
- Gömüllü akıllı algoritma

- Üçlü akış
- Özelleştirilmiş ekran üstü gösterimi

Ağ

- ONVIF Uyumluluğu

Yapı

- PoE güç sağlamayı destekler
- Geniş sıcak aralığı: -35°C ~ 60°C (-31°F ~ 140°F)
- ±25% geniş voltaj aralığı
- IP66

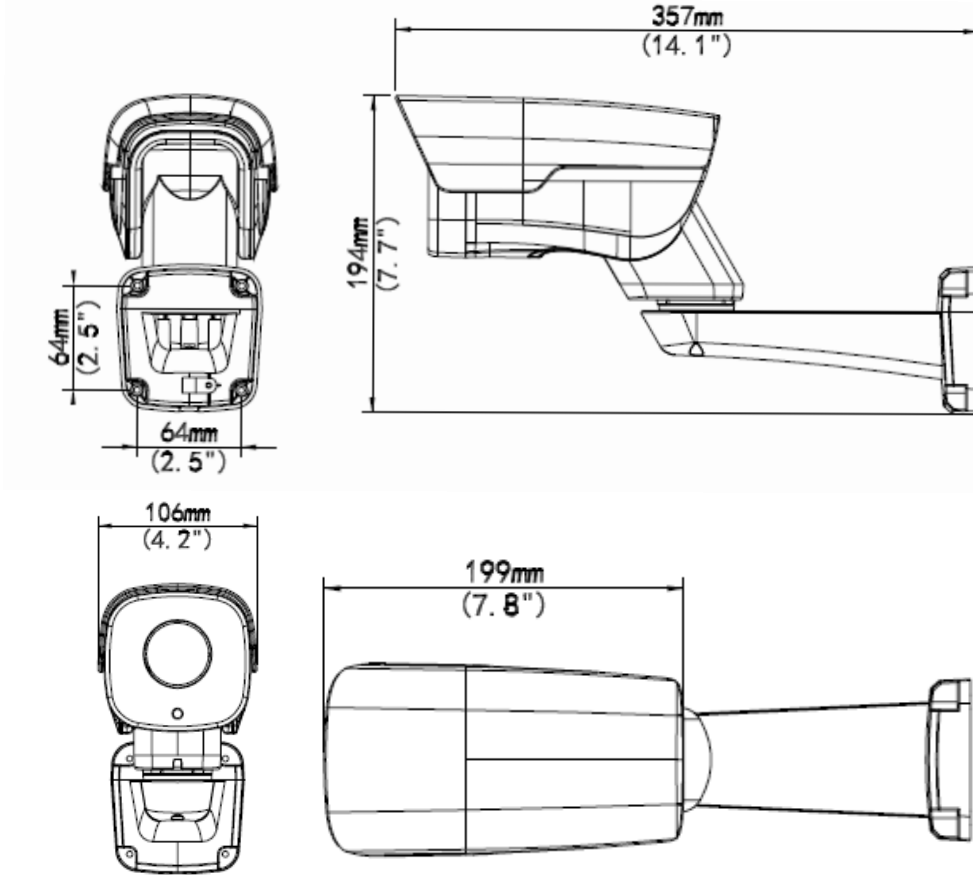
Teknik Özellikler

IPC742SR9-PZ30-32G					
Kamera					
Sensör	1/2.8" ilerlemeli tarama, 2.0megapixel, CMOS				
Lens	3 ~ 6mm, AF otomatik odaklama ve motorlu zoom lensi				
Dijital Zoom	16				
Optik Zoom	2				
DORI Mesafesi	Lens	Algılama (m)	Gözlemeleme (m)	Tanım (m)	Tespit Etme (m)
	3	67.5	27	13.5	6.8
	6	135	54	27	13.5
Görüş Açısı (Y)	90.9° ~ 51.5°				
Görüş Açısı (D)	39.6° ~ 20.4°				
Görüş Açısı (E)	101.8° ~ 63.3°				
Obtüratör	Auto/Manual, 1 ~ 1/100000s				
Minimum Aydınlatma	Renk: 0.02Lux (F2.0, AGC AÇIK) Kızılötesi ile 0 Lüks				
Iris	Otomatik/Manual, F2.0				
Gündüz/Gece	Otomatik düğmeli kızılötesi kesme filtresi (ICR)				
Dijital gürültü azaltma	2D/3D DNR				
S/N	>52dB				
Kızılötesi mesafe	100m'e kadar (328ft) Kızılötesi mesafe				
Sis giderme	Dijital sis giderme				

WDR	DWDR
Video	
Video Sıkıştırma	Ultra 265, H.265, H.264, MJPEG
H.264 kod profil	Temel profil, Ana Profil, Yüksek Profil
Kare Hızı	Ana Akış: 2MP (1920*1080), Max 30fps; Alt Akış: 2MP (1920*1080), Max 30fps; Üçüncü Akış: D1 (720*576), Max 30fps
Yüksek Işık Dengeleme	Destekleniyor
Arka Işık Dengeleme	Destekleniyor
Ekran Gösterimi	8 Ekran Gösterimine Kadar
Gizlilik Maskesi	8 alana kadar
İlgilenilen Bölge	8 alana kadar
Hareket Algılama	4 alana kadar
Akıllı	
Davranış Algılama	Alan ihlali, sınır ihlali, hareket algılama
Alan ihlali	Ön tanımlı sanal bir bölgeye girme ve dolanma
sınır ihlali	Ön tanımlı sanal bir çizgiyi geçme
hareket algılama	Ön tanımlı sanal bölgede hareket etme
Tespit etme	Yüz algılama, Ses algılama
Akıllı Tanımlama	Fokus bozukluğu, Sahne değişikliği, Nesne Bırakıldı, Nesne Hareket Ediyor
İstatistiksel Analiz	İnsan sayma
Genel İşlev	Filigran, IP Adresi Filtreleme, Kurcalama Alarmı, Alarm girişi, Alarm çıkışı, Erişim Politikası, ARP Koruması, RTSP Kimlik Doğrulama, Kullanıcı Kimlik Doğrulama
Ses	
Ses Sıkıştırma	G.711
İki yönlü ses	Destekleniyor
Bastırma	Destekleniyor
Örnekleme Hızı	8KHZ
Depolama	
Edge Depolama	Dahilli 32GB eMMC
Ağa Depolama	ANR
Ağ	
Protokoller	IPv4, IGMP, ICMP, ARP, TCP, UDP, DHCP, PPPoE, RTP, RTSP, RTCP, DNS, DDNS, NTP, FTP, UPnP, HTTP, HTTPS, SMTP, 802.1x, SNMP, QoS
Uyumlu Entegrasyon	ONVIF (Profile S, Profile T), API
Yapı	
Çevirme Aralığı	250°
Çevirme Hızı	0.1°/s ~ 15°/s
	Önayarlı hızı: 15°/s
Eğme Aralığı	-50° ~ 50°
Eğme Hızı	0.1°/s ~ 5°/s
	Önayarlı hızı: 5°/s
Önayarlı konum sayısı	400

Devriye	16 devriyeye kadar, her bir devriyede 32 önayarlı konum'a kadar Not: Toplam devriye ve kalıp sayısı 16dır
Arabirim	
Ses G/Ç	3.5mm konektörü
	Input: impedance 35kΩ; amplitude 2V [p-p]
	Output: impedance 600Ω; amplitude 2V [p-p]
Alarm G/Ç	2/1
Ağ	1 RJ45 10M/100M adaptive Ethernet
General	
Güç	DC 12V±25%, PoE (IEEE 802.3at)
	Güç tüketimi: Max 17.23W
Boyutlar	357 × 106 × 194mm (14.1" × 4.2" × 7.7")
Ağırlık	1.16kg (2.6lb)
Çalışma Ortamı	-35°C ~ 60°C (-31°F ~ 140°F), Nem: ≤95% RH (yoğuşmasız)
Giriş Koruma	IP66

Boyutlar



Zhejiang Uniview Technologies Co., Ltd.

Building No.10, Wanlun Science Park, Jiangling Road 88, Binjiang District, Hangzhou, Zhejiang, Çin (310051)

E-posta: overseasbusiness@uniview.com; globalsupport@uniview.com

<http://www.uniview.com>

©2019 Zhejiang Uniview Technologies Co., Ltd. Tüm hakları saklıdır.

* Ürün özellikleri ve stok durumu haber verilmeksizin değiştirilebilir.